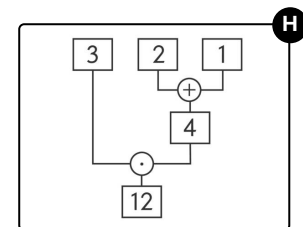
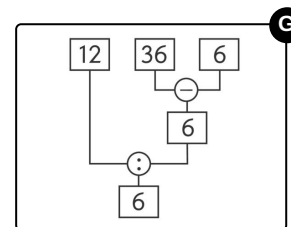
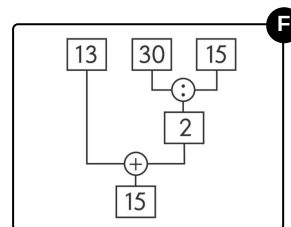
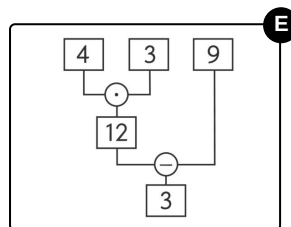
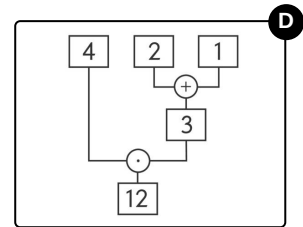
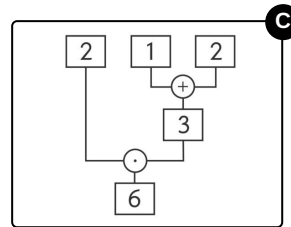
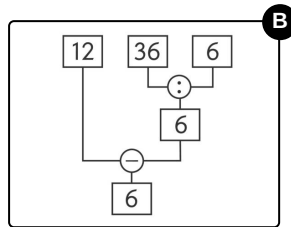
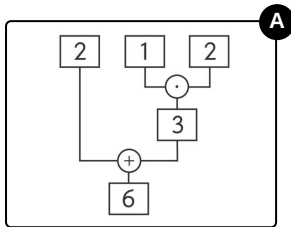




Gib die richtig gelösten Rechenbäume an.

Wähle die richtig gelösten Rechenbäume aus.

Rechenbäume helfen dir, komplizierte Terme in kleinen Schritten auszurechnen. Auch dabei können leicht Fehler passieren. Finde heraus, welche dieser Rechenbäume richtig sind!





Unsere Tipps für die Aufgaben

1
von 6

Gib die richtig gelösten Rechenbäume an.

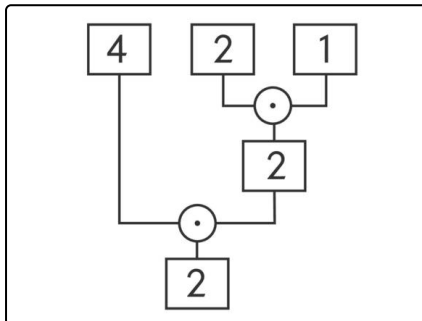
1. Tipp

Überprüfe die Rechenbäume Schritt für Schritt von oben nach unten.

2. Tipp

In dem Kästchen unter einem Rechenzeichen muss bei einem richtigen Rechenbaum das Ergebnis der Rechnung mit diesem Rechenzeichen stehen.

3. Tipp



Dieser Rechenbaum ist falsch. Auf der oberen Stufe ist $2 \cdot 1 = 2$, aber auf der unteren Stufe ist $4 \cdot 2 \neq 2$.

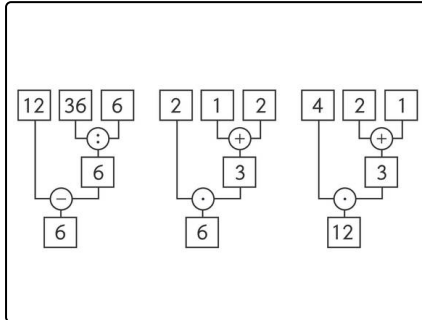


Lösungen und Lösungswege für die Aufgaben

1
von 6

Gib die richtig gelösten Rechenbäume an.

Lösungsschlüssel: B, C, D, E, F



Beim Ausrechnen der Rechenbäume kletterst du von oben nach unten. Trage auf jeder Stufe das Ergebnis der einzelnen Rechnung in das Kästchen unter dem zugehörigen Rechenzeichen ein. Der Reihenfolge der Ebenen im Rechenbaum entspricht in dem Term die Klammerung: Dem Berechnen von Termen von innen nach außen entspricht das Rechnen im Rechenbaum von oben nach unten.

Richtig sind die Rechenbäume zu folgenden Termen:

- $12 - 36 : 6 = 6$
- $2 \cdot (1 + 2) = 6$
- $4 \cdot (2 + 1) = 12$
- $4 \cdot 3 - 9 = 3$
- $13 + 30 : 15 = 15$

Falsch sind die Rechenbäume zu folgenden Termen:

- $2 + 1 \cdot 2 \neq 6$
- $12 : (36 - 6) \neq 6$
- $3 \cdot (2 + 1) \neq 12$