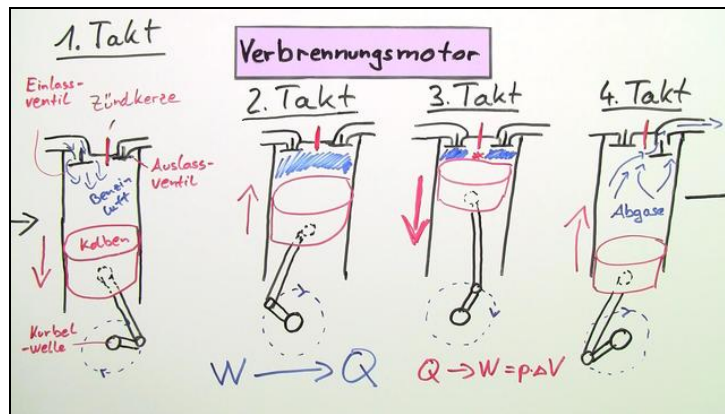




Arbeitsblätter zum Ausdrucken von [sofatutor.com](https://www.sofatutor.com)

Energieumwandlung im Verbrennungsmotor



- 1 **Nenne das Prinzip von Wärmekraftmaschinen.**
- 2 Nenne den Takt des Verbrennungsmotors, der für die Bewegung der Kurbelwelle verantwortlich ist.
- 3 Nenne die Energieumwandlungen, die im Auto stattfinden.
- 4 Erkläre die Bewegung des Kolbens.
- 5 Erkläre, wie Volumenänderung und Energieumwandlung zusammenhängen.
- 6 Berechne die zugeführte Arbeit.
- + mit vielen Tipps, Lösungsschlüsseln und Lösungswegen zu allen Aufgaben

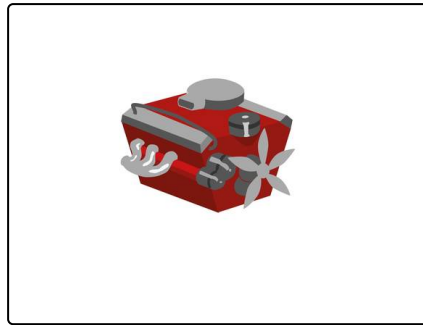


Das komplette Paket, inkl. aller Aufgaben, Tipps, Lösungen und Lösungswege gibt es für alle Abonnenten von [sofatutor.com](https://www.sofatutor.com)



Nenne das Prinzip von Wärmekraftmaschinen.

Fülle die Lücken mit den passenden Begriffen.



- entzündet Kurbelwelle Abwärme verdichtet Wärme Arbeit
Wärme Wärme zugeführt Temperatur Druck Wärme

Bei einer Wärmekraftmaschine wird¹ in² umgewandelt.
Der Verbrennungsmotor ist eine Wärmekraftmaschine. Es wird Kraftstoff³
und⁴. Anschließend wird der Kraftstoff⁵.

Dies ist der Teil, der die eigentliche Wärmekraftmaschine ausmacht. Es entsteht viel
.....⁶.

Im Zylinder steigen⁷ und⁸.

Die⁹ wird in Volumenänderungsarbeit umgewandelt. Damit wird wiederum
die¹⁰ gedreht und so das Auto angetrieben.

Es wird aber nicht die ganze¹¹ umgewandelt. Es entsteht dabei immer auch
ein Teil¹², der an die Umgebung abgegeben wird.

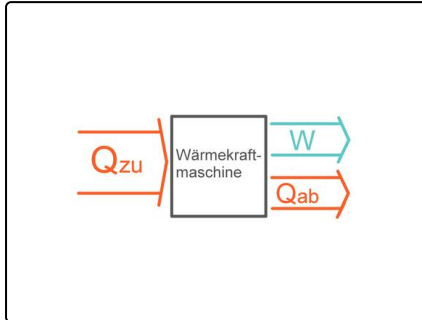


Unsere Tipps für die Aufgaben

1
von 6

Nenne das Prinzip von Wärmekraftmaschinen.

1. Tipp



Dieses Diagramm zeigt eine Wärmekraftmaschine. Was wird zugeführt, was wird abgeführt? Q steht für die Wärme und W für die Arbeit.

2. Tipp

$$p \cdot V = N \cdot k_B \cdot T$$

Wegen des idealen Gasgesetzes hängen Druck, Volumen und Temperatur direkt zusammen.

3. Tipp

Wenn der Druck bei gleichbleibender Teilchenzahl und Volumen steigt, dann steigt auch die Temperatur. Wenn das Volumen steigt, wird der Druck und damit auch die Temperatur geringer.

4. Tipp

Im Arbeitstakt des Viertaktmotors wird der Kraftstoff verbrannt. Das Verbrennungsgas dehnt sich aus und drückt den Kolben nach unten. Der Kolben ist fest mit der Kurbelwelle verbunden.



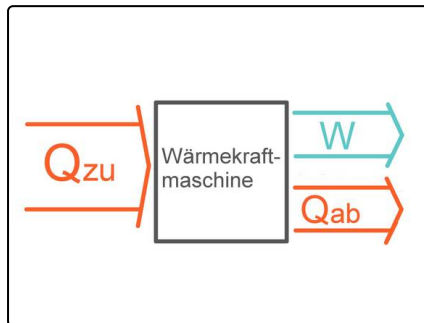
Lösungen und Lösungswege für die Aufgaben

1
von 6

Nenne das Prinzip von Wärmekraftmaschinen.

Lösungsschlüssel: 1: Wärme // 2: Arbeit // 3: zugeführt // 4: verdichtet // 5: entzündet // 6: Wärme // 7: Druck // 8: Temperatur // 9: Wärme // 10: Kurbelwelle // 11: Wärme // 12: Abwärme

Jede Antwort darf nur einmal eingesetzt werden. Die Reihenfolge ist frei wählbar.



Bei einer **Wärmekraftmaschine** wird **Wärme** zugeführt und **Arbeit** abgeführt.

Es kann jedoch nie die *gesamte Wärme* in Arbeit umgewandelt werden. Deswegen entsteht immer ein Teil **Abwärme**. Dieser wird an die *Maschine* und die *Umgebung* abgegeben.

Der **Verbrennungsmotor** ist ein **Viertaktmotor** und besteht aus vier Takten. Im **dritten Takt** ist der Vorgang zu beobachten, der die eigentliche *Wärmekraftmaschine* ausmacht.

Dieser Takt wird auch **Arbeitstakt** genannt.

Nachdem im ersten und zweiten Takt der Kraftstoff in den Zylinder eingeführt und verdichtet wurde, wird er im dritten Takt **entzündet**.

Bei der **Verbrennung** entsteht viel Wärme. Wenn die **Temperatur** des Verbrennungsgases steigt, dann steigt auch der **Druck**.

Der bewegliche **Kolben** wird dann durch den Druck nach unten gedrückt. Die **Kurbelwelle** ist fest mit dem Kolben verbunden und wird deswegen gedreht.

Das **Volumen** wird größer – dabei sinken der Druck und die Temperatur dann wieder.

Somit wurde die **Wärme** in **Volumenänderungsarbeit** umgewandelt.