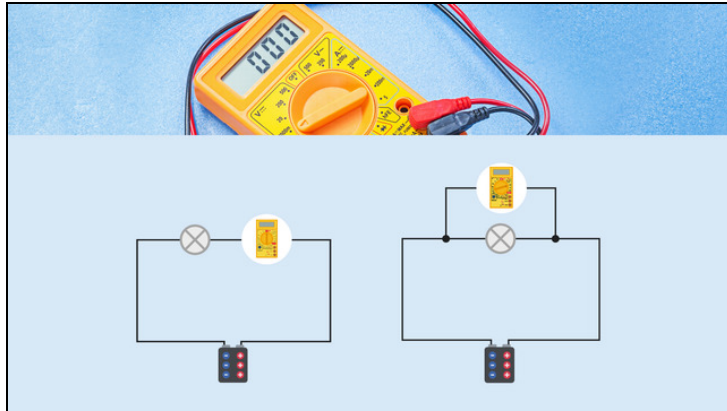




Arbeitsblätter zum Ausdrucken von [sofatutor.com](https://www.sofatutor.com)

# Spannung und Stromstärke messen



- 1 **Benenne die Methode, welche verwendet wird, um die Stromstärke in einem unverzweigten Stromkreis zu messen.**
- 2 Beschreibe das Multimeter.
- 3 Beschreibe die korrekte Durchführung der Stromstärkenmessung mit einem digitalen Multimeter.
- 4 Stelle die korrekte Durchführung der Spannungsmessung mit einem digitalen Multimeter dar.
- 5 Entscheide, welches der Kinder das Voltmeter richtig in den Stromkreis eingebaut hat.
- 6 Benenne die Spannung, die das Multimeter mit dem Fragezeichen anzeigt.
- + mit vielen Tipps, Lösungsschlüsseln und Lösungswegen zu allen Aufgaben

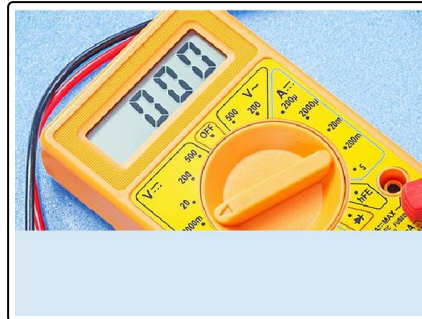


Das komplette Paket, **inkl. aller Aufgaben, Tipps, Lösungen und Lösungswege** gibt es für alle Abonnenten von [sofatutor.com](https://www.sofatutor.com)



## Benenne die Methode, welche verwendet wird, um die Stromstärke in einem unverzweigten Stromkreis zu messen.

Wähle die richtige Antwort aus.



- parallel schalten A
- in Reihe schalten B
- Ladungstrennung C
- Duo-Schaltung D



## Unsere Tipps für die Aufgaben

1  
von 6

### Benenne die Methode, welche verwendet wird, um die Stromstärke in einem unverzweigten Stromkreis zu messen.

#### 1. Tipp

In einem parallelen Schaltkreis sind die Komponenten auf parallelen Pfaden angeordnet.

---

#### 2. Tipp

Die Parallelschaltung von Messgeräten wird verwendet, um die Spannung über den Komponenten zu messen.

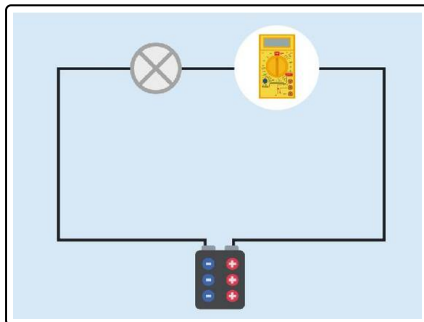
---

#### 3. Tipp

In einem unverzweigten Stromkreis werden die Komponenten hintereinandergeschaltet, sodass der Strom durch alle Komponenten fließt.

---

#### 4. Tipp



Hier siehst du einen unverzweigten Stromkreis.

---



## Lösungen und Lösungswege für die Aufgaben

1  
von 6

### Benenne die Methode, welche verwendet wird, um die Stromstärke in einem unverzweigten Stromkreis zu messen.

**Lösungsschlüssel:** B

#### Parallel schalten

Diese Methode bezieht sich darauf, wie Komponenten in einem Stromkreis miteinander verbunden sind. In einem parallelen Schaltkreis sind die Komponenten auf parallelen Pfaden angeordnet. Diese Methode wird normalerweise verwendet, um die Spannung über den Komponenten zu messen, nicht jedoch die Stromstärke.

⇒ Diese Antwort ist also **falsch**.

#### In Reihe schalten

Diese Methode bezieht sich auf die Anordnung von Komponenten nacheinander in einem Stromkreis. In einem unverzweigten Stromkreis werden die Komponenten hintereinandergeschaltet, sodass der Strom durch alle Komponenten fließt. Diese Methode wird tatsächlich verwendet, um die Stromstärke zu messen, da das Amperemeter, das zur Messung der Stromstärke verwendet wird, in Reihe geschaltet wird.

⇒ Diese Antwort ist also **richtig**.

#### Ladungstrennung

Dieser Begriff bezieht sich auf den Prozess, bei dem Ladungsträger voneinander getrennt werden, was zu einer elektrischen Spannung führt. Obwohl dies ein wichtiger Begriff im Bereich der Elektrizität ist, ist er nicht direkt mit der Messung der Stromstärke verbunden.

⇒ Diese Antwort ist also **falsch**.

#### Duo-Schaltung

Eine Duo-Schaltung bezieht sich oft auf eine Schaltung, die aus zwei Elementen oder Komponenten besteht und in der Regel dazu dient, zwischen diesen beiden Elementen hin- und herzuschalten.

⇒ Diese Antwort ist also **falsch**.